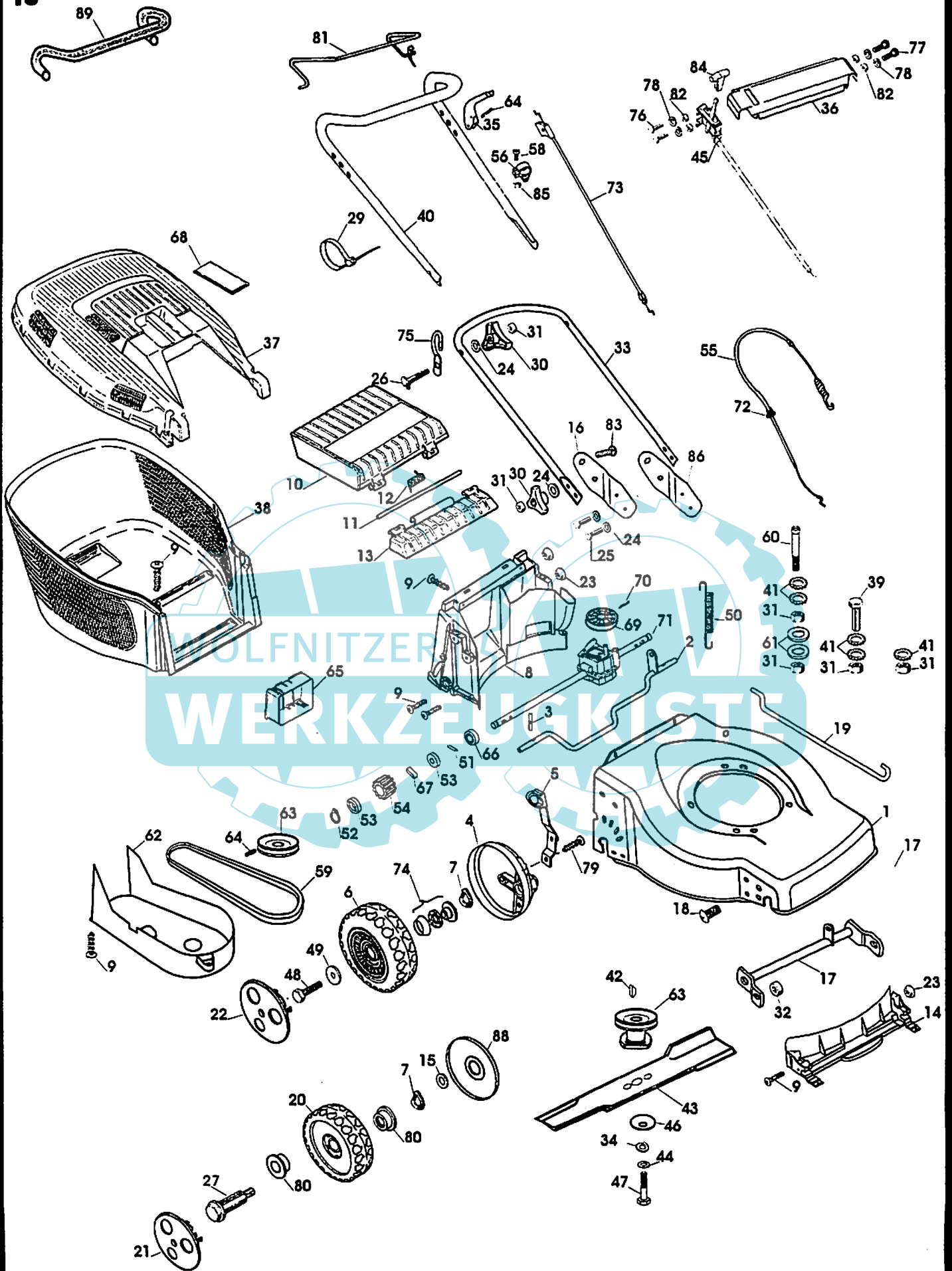


Index Art. Nr.	Omschrijving	Bezeichnung
1 32949069900 X	Motor B&S LX 40	Motor B&S LX40
2 34919600021 X	Lichaam	Gehäuse
3 34929607708 X	Achterste as 45Z IH	Achse hinten
4 32949607900 X	Kerfstift Ø4x32	Keil
5 32949608201 X	Wiel afdekplaat 190 CH	Kappe
6 34929608300 X	Veer met oog	Feder
7 32949609400 X	Wiel Ø 190 incl.74	Rad incl. 74
8 32949622108 X	Veerring gegolfd	Scheibe
9 34919600201 X	Achterste grasrichter	Grasleitung
10 32949907908 X	Sterschroef KA50X16	Schraube
11 34919605701 X	Klep Euro	Klappe Euro
12 34919473008 X	As voor klep	Achse für Klappe
13 32949605808 X	Veer voor klep	Feder für Klappe
14 34919605601 X	Klep bevestiging	Klappenhalter
15 34919600101 X	Voorste grasrichter	Grasleitung
16 32949388908 X	Rondsel 8.3 X 20 X 3	Scheibe 8.3 X 20 X 3
17 34929630201 X	Steen stuur R.	Holm stutze R.
18 34929616508 X	Vooras	Achse vonre
19 32949630508 X	Schroef M8 X 16	Schraube
20 32949609008 X	Hoogte regelingsstang	Stange Höheverstellung
21 32919619201 X	Wiel dia 165	Rad dia 165
22 34919608822 X	Wielkap Ø 165	Radkappe
23 34919608922 X	Wielkap Ø 190	Radkappe
24 32949609108 X	Flensmoer	Mutter
25 32997001208 X	Rondsel 8,4x17x1,6	Scheibhe
26 32990043108 X	Bout M8X20	Bolzen
27 32949381308 X	Houtbout M8 X 50	Bolzen
28 32949389808 X	Wielasbout	Radbolzen
29 32949613201 X	Mousse Handgreep	Mousse Handgriff
30 32949113801 X	Kabelhouder	Kabelhalter
31 32949381201 X	Handgreep SLW13	Handgriff
32 32996001708 X	Moer M8	Mutter M8
33 32949189008 X	Veiligheids moer M8	Sicherheitsmutter M8
34 34919630601 X	Onderdeel stuur	Unterteil Holm
35 32992001300 X	Grower RD 10	Grower RD 10
36 32949526801 X	OPC handgreep	OPC Hebel
37 34919526621 X	Stuurplaat R.	Holm platte R.
38 34919606001 X	Bovendeel bak incl.68+76	Oberteil Back.68+76
39 34919606101 X	Onderdeel bak	Unterteil Back
40 32990018208 X	Bout M8X30	Sicherheitsbolzen
41 34919613101 X	Gebogen bovendeel stuur	Unterteil Holm
42 32992013700 X	Getande veerring	Scheibe
43 32949085300 X	Woodrufspie	Keil
44 32949624191 X	Mes 45 benz.	Messer 45 benz.
45 34919114308 X	Rondsel 10.3 X 19 X 2	Scheibe 10.3 X 19 X 2
46 32949628900 X	Gashandel T30	Gas Hebel
47 32949337900 X	Tellerveer	Tellerfeder
48 32949184908 X	Mesbout	Bolzen für Messer
49 32949625908 X	WN schroef	WN Schraube
50 32949298608 X	Rondsel 6,3x27x1,5	Scheibe
51 32949602800 X	Trekveer	Feder
52 32949602900 X	Paspas Ø 4 X 18	Keil
53 32949455400 X	Seegerring	Sicherringsring
54 32949603001 X	Lagerring tandwiel	Lagerbuchse
55 32949518000 X	Tandwiel	Zahnrad
56 32949618700 X	Koppelingskabel incl.72	Kabel incl. 72
57 32949513201 X	Butée v. koppelingskabel	Stutze
58 34919609301 X	Wielafschermdeksel Ø 165	Radkappe
59 32991075808 X	Schroef M6 X 12	Schraube
60 32949511700 X	V-riem	V-Riemen
61 32949631508 X	Bout M8 X 40	Bolzen
62 34919011508 X	Rondsel 8,3x22X2	Scheibe
63 34919600301 X	Riem afschermdeksel	Kappe
64 34929623700 X	Mesbus +V-riemschijf	Messerbuchse
65 32949526700 X	Spanstift dia 6 X 32	Keil dia 6 X 32
66 34919600501 X	Batterij houder	Battery Halter
67 32949456100 X	Lager 6001	Kugellager
68 34919243012 X	Pal	Keil
69 32949615001 X	Deksel bovendeel bak	Kappe für Back
70 32949601101 X	V-riemschijf	Riemenscheibe
71 32949601000 X	Spanstift 5x26	Keil
72 32949601288 X	Schakelkast incl.69+70	Schalterkasten in.69+70
73 32949601701 X	Doorvoer tube	Kabelschutz
74 32949610000 X	OPC kabel	OPC Kabel
75 32949609500 X	Kit kogellagers	Kugellager
76 32949527101 X	Koordhouder	Strick Halter
77 32990036808 X	Bout M5 X 60	Bolzen M5 X 60
78 32990013608 X	Bout M5 X 45	Bolzen M5 X 45
79 32997000908 X	Rondsel 5.3 X 10 X 1	Scheibe 5.3 X 10 X 1
80 32949907208 X	Sterschroef KA 50X12	Schraube KA 50X12
81 32949388800 X	Kogellager	Kugellager



81 34929512601 X
82 32996001408 X
83 32949385908 X
84 32949615401 X
85 32996001508 X
86 34929630101 X

Koppelingsbeugel
Moer M5
Houtbout M8 X 30
Handgriep Gashandel
Moer M6
Steun stuur L.

www.ersatzteil-service.de

Helm am Holm
Mutter M5
Sicherheitsbolzen M8 X 30
Handgriff
Mutter M6
Holm stutze L.

